

MEHANSKE LASTNOSTI

❑ VPRAŠANJE :

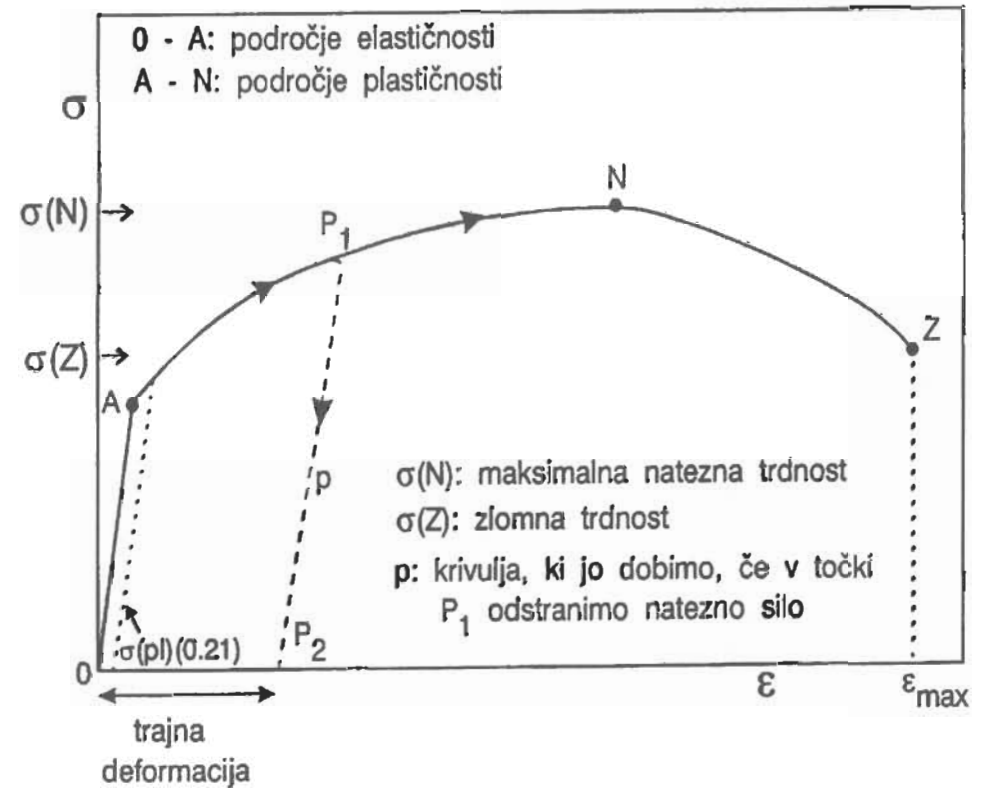
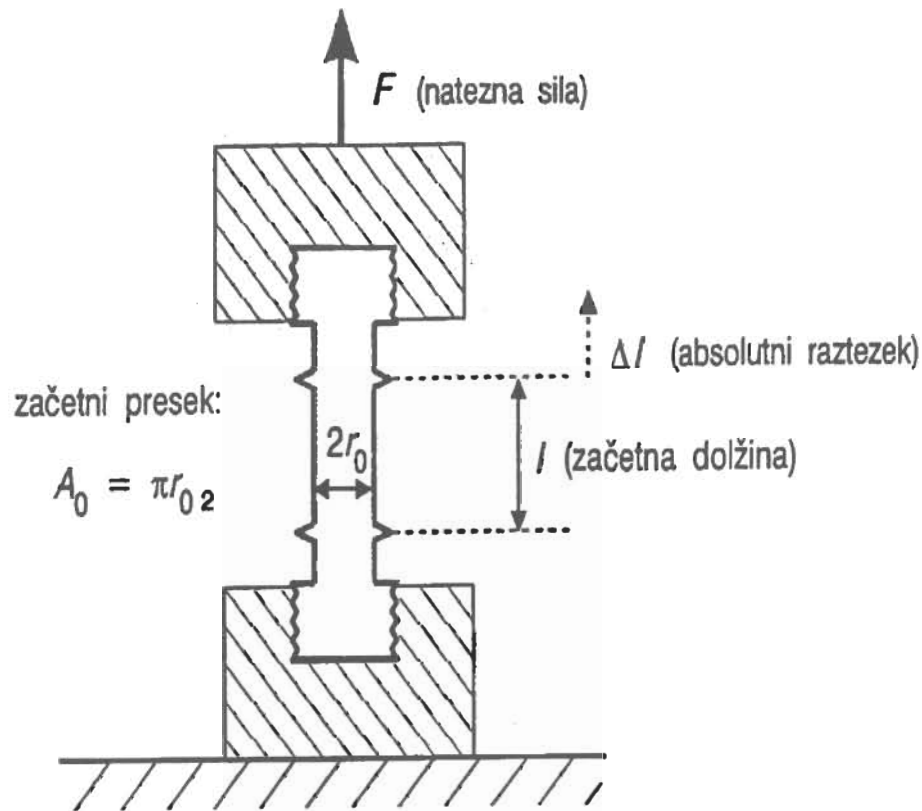
Kupola vesoljske ladje je bila skonstruirana za enkratni pristanek na luni in povratek na zemljo. Ladja je pristala na štirih stopalih, pritrjenih na dolgih palicah. Pristanek na zemlji je predviden s padalom.

Kakšen naj bo material palic?

- Tog
- Zilav
- Trd
- Mehek
- Raztegljiv
- 6. Krhek

Žilav, ker bo kupola pristala z udarcem. Palice morajo absorbirati energijo udarca brez zloma. Lahko pa dovolimo delno plastično deformacijo, ker kupola ne bo potrebovala palic za novo pristajanje.
(na zemljo pristane s padalom)

NATEZNOSTNI POSKUS



Nateznostni poskus (skonstruiraj obliko preiskovanca po testu) !

Tipičen potek grafa ϵ/σ za polikristaliničen preizkušaneec

PREGLED LASTNOSTI MATERIALOV

(PONOVI TEV)

□ **MEHANSKE LASTNOSTI** : Dinamicne in staticne

□ **NATEZNI PREIZKUS** : napetost / deformacija

znacilne vrednosti
$$\sigma = \frac{F}{A} \left[\frac{N}{m^2} \right], \varepsilon = \frac{\Delta L}{L}$$

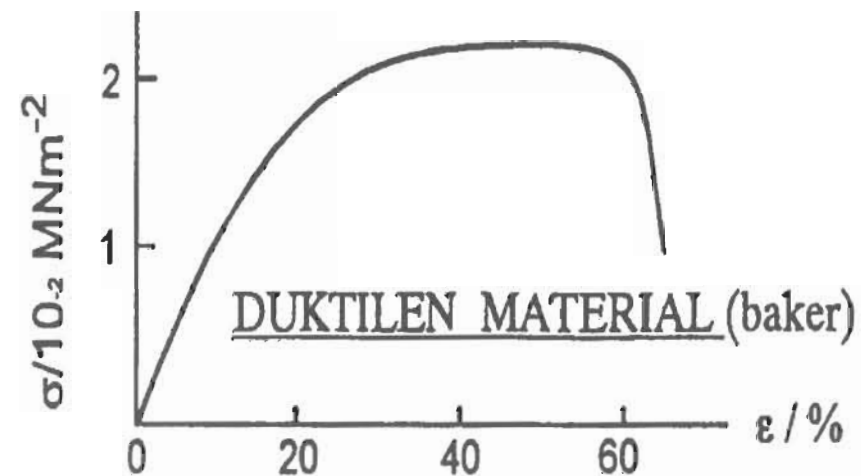
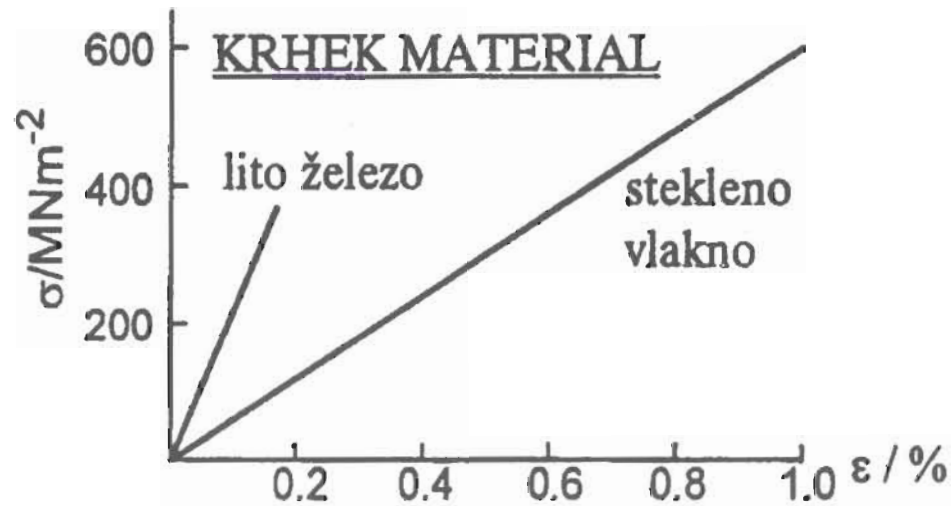
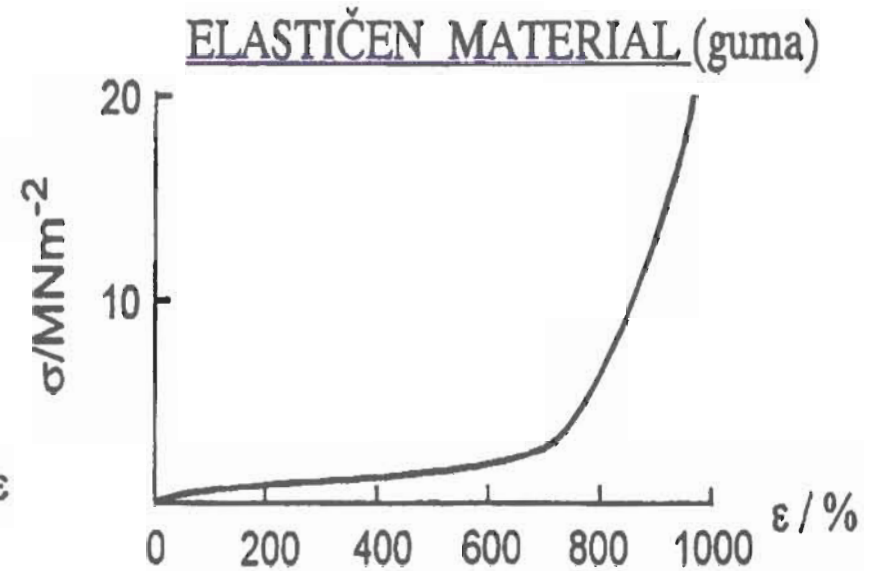
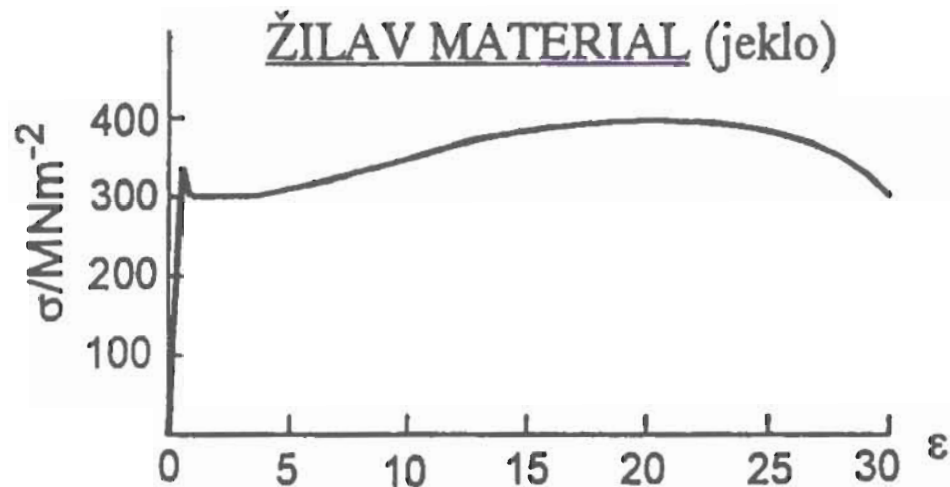
□ **MEJA PROPORCIONALNOSTI** σ_{pr} največja napetost, do katere velja *Hookov zakon* $\sigma = E \cdot \varepsilon$

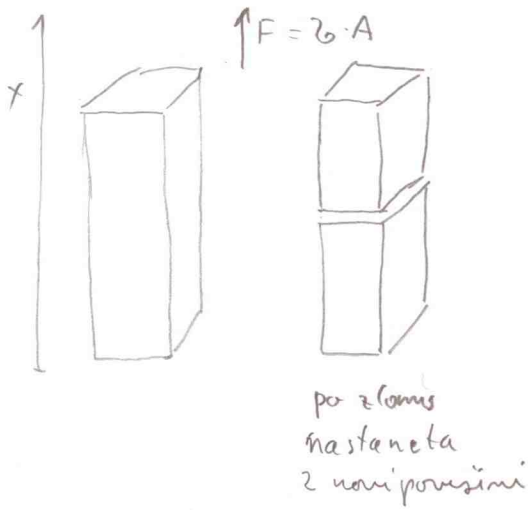
□ **MEJA ELASTICNOSTI** σ_{el} ($\sigma_{0.01}$) največja napetost, ki še ne povzroci plasticne deformacije

□ **MEJA PLASTICNOSTI** σ_{pl} ali σ_v ($\sigma_{0.2}$) napetost, ki povzroci prvo trajno raztezanje

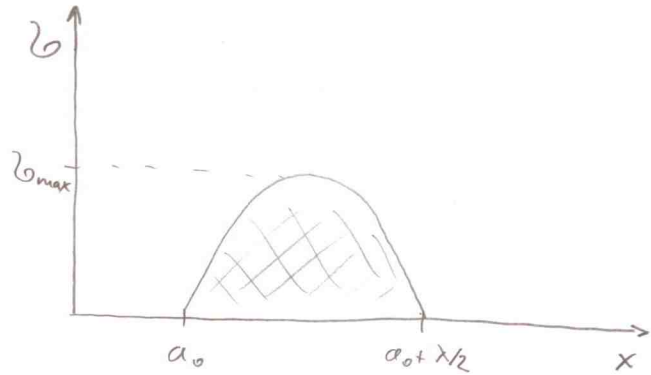
□ **NATEZNA TRDNOST** σ_m največja napetost (obremenitev na zacetni presek), ki jo zdrzi preizkušani material

MATERIALI Z RAZLIČNIMI MEH. LASTNOSTMI





Potek zloma (x - neodvisna spremenljivka)



Opravljenno delo, potrebno za zlom:

$$W = \int_0^{\frac{\lambda}{2}} \sigma_{max} \sin\left(\frac{2\pi}{\lambda}x\right) dx = \underbrace{\frac{\lambda}{2H}}_{\text{delo}} 2 \sigma_{max} = 2 \underbrace{\gamma}_{\text{površinska energija}}$$

Ker imamo 2 novorabni (lambda in sigma_max) rahino si eno enačbo (Hookov zakon):

za majhne x imava veljati:

$$\sigma = E \cdot \frac{x}{a_0} = \dots$$

Če pa razpisemo zgornji Ansatz za $x \ll \lambda$ pa delimo: $\sigma = \sigma_{max} \cdot \frac{2\pi a_0}{\lambda} \cdot \frac{x}{a_0}$

Po primerjavi z Hookovim zakonom sledi: $E = \sigma_{max} \cdot \frac{2\pi a_0}{\lambda}$

Po kombiniranju z zgorjajo enačbo (eliminiramo x), delimo:

$$\sigma_{max} = \sqrt{\gamma \frac{E}{a_0}}$$

Zgled: Železo: $E = 200 \text{ GPa}$

$$\gamma \approx 1 \frac{\text{J}}{\text{m}^2}$$

$$a_0 = 2 \cdot 10^{-10} \text{ m}$$

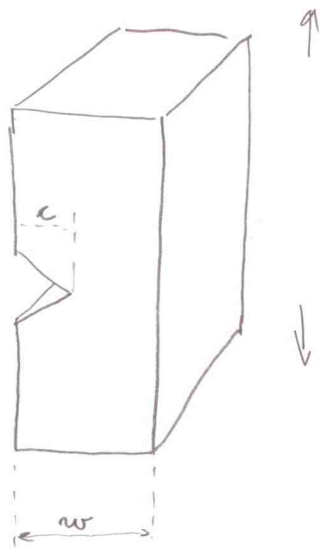
$$\sigma_{max} = \sqrt{1 \cdot \frac{\text{Nm}}{\text{m}^2} \cdot 2 \cdot 10^{11} \text{ Pa} \cdot \frac{1}{2 \cdot 10^{-10} \text{ m}}} =$$

$$= \sqrt{10^{21}}$$

$\sigma_a = 33000 \text{ MPa}$ izračun
600 MPa meritev

Praktična zlomna trdnost

Griffith, 1920



Eneurgija nisa:

$$U = \underbrace{-Ac^2}_{\text{elastična energija} \propto \text{volumen}} + \underbrace{Bc}_{\text{pomirilo energije}}$$

Pri povečanju pore c elastična energija sprejete, porabi pa se na način večje površine. Pri dovolj velikem nizu, zadena postane nestabilna in poči.



Irwin (1952)

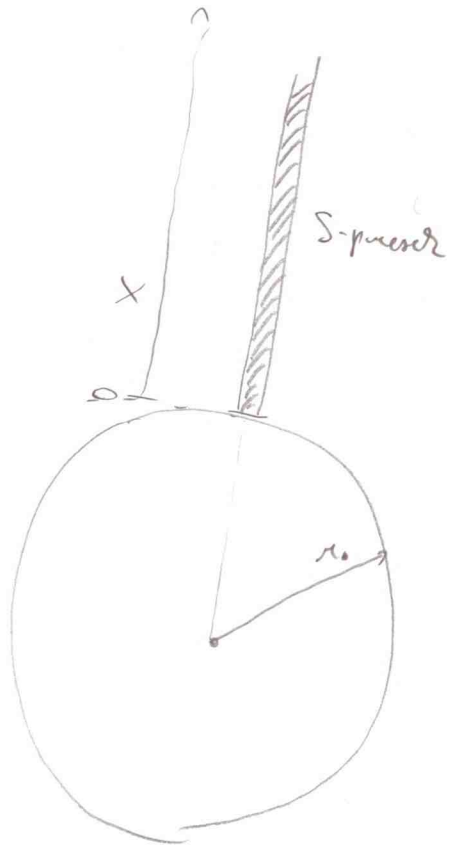
Določitev lokalnega stresa v nepomembni okolici nisa: $\sigma \propto \frac{1}{\sqrt{r}}$
krmični radij
konice nisa

V kombinaciji Irwinja z Griffithovim sledi:

$$\sigma_c \approx \frac{1}{\sqrt{c}} \cdot K_{Ic}$$

Kritični stres je ~~razen~~ obratno sorazmeren z \sqrt{c} (korenoma velikosti nisa). Sorazmerna konstanta (lastnost materiala) se imenuje z lomna zibarost.

Zgled (Fizična Zemlja - Luna)



$$\begin{aligned}
 F_g &= \int_0^{\infty} \rho S g(x) dx = \\
 &= \rho S g_0 r_0^2 \int_0^{\infty} \frac{dx}{(r_0 + x)^2} \\
 &= \rho S g_0 r_0^2 (-1) \cdot \frac{1}{r_0 + x} \Big|_0^{\infty} = \\
 &= \rho S g_0 r_0 = \zeta S
 \end{aligned}$$

$$g(x) = g_0 \frac{r_0^2}{(r_0 + x)^2}$$

$$\zeta = \rho g_0 r_0$$

$$= 7 \frac{\text{kg}}{10^{-3} \text{m}^3} \cdot 10 \frac{\text{m}}{\text{s}^2} \cdot 6,4 \cdot 10^6 \text{m} =$$

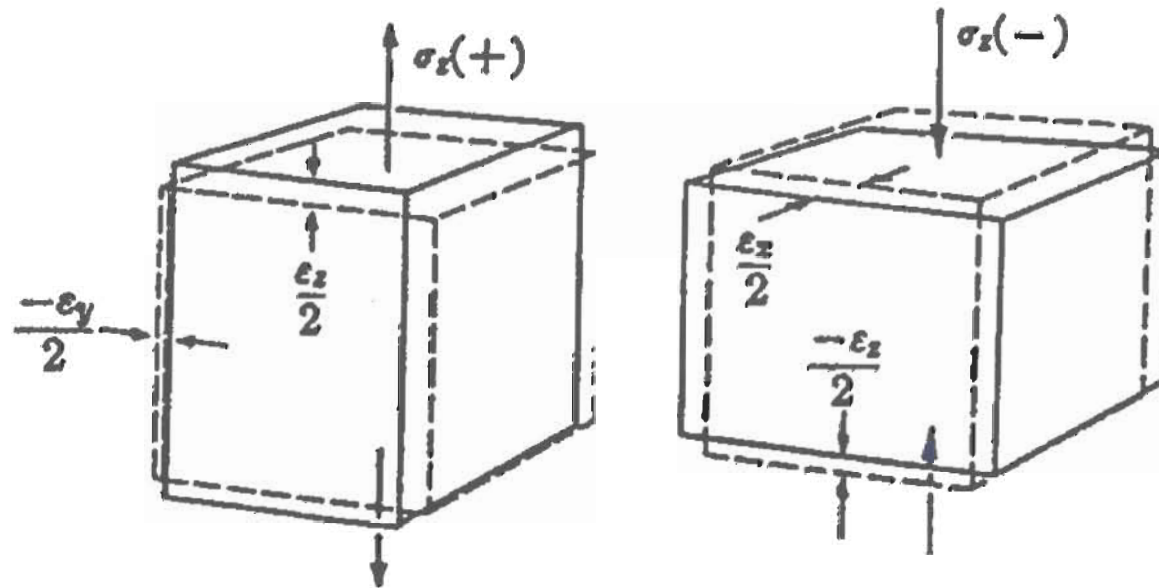
$$\approx 400 \cdot 10^9 \frac{\text{N}}{\text{m}^2} = 400 \text{ GPa}$$

600 MPa - preoblikovano

PREGLED LASTNOSTI MATERIALOV

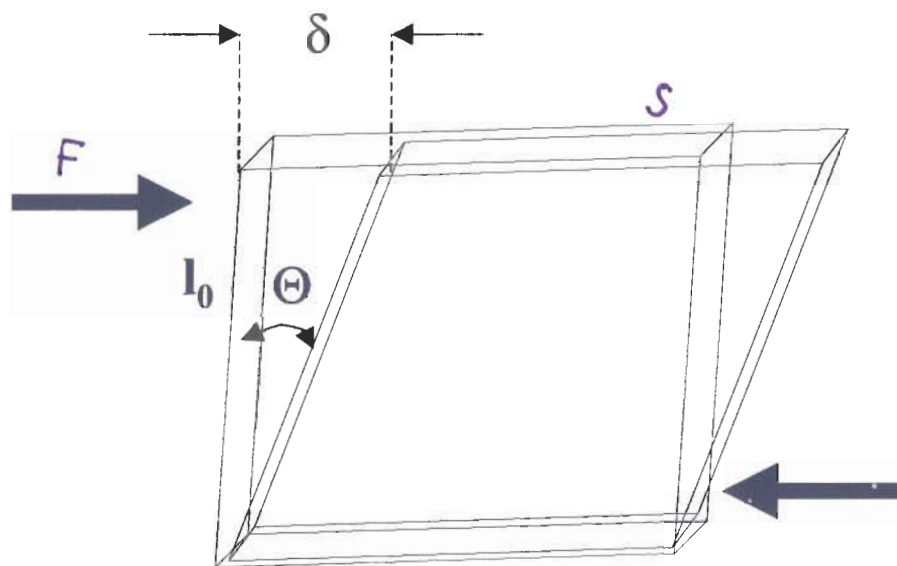
- POISSONOVO RAZMERJE ν je razmerje med precno in vzdolžno deformacijo, vrednost $\nu < 0.5$ (odvisna je od nacina obremenitve)

$$\nu = -\frac{\varepsilon_x}{\varepsilon_y}$$



- ZILAVOST, energija, ki jo material absorbira pred zlomom.

STRIZNA NAPETOST



$$\frac{\delta}{l_0} = \operatorname{tg} \Theta = \gamma$$
$$\frac{F}{s} = \tau = G \cdot \gamma$$

□ $G = \text{strizni modul} \cong 30\text{-}40\% E$

$$G = E \frac{1+\nu}{2}$$

MEHANSKE LASTNOSTI - POROZNOST

$$POROZNOST \left[\frac{cm^3}{g} \right]$$

□ Dolocamo z merjenjem gostote

□ LOCIMO :

□ ρ_{teor} (izracunana iz RTG podatkov)

□ $\rho_{navidezna}$ (izracunana iz dimenzij in mase)

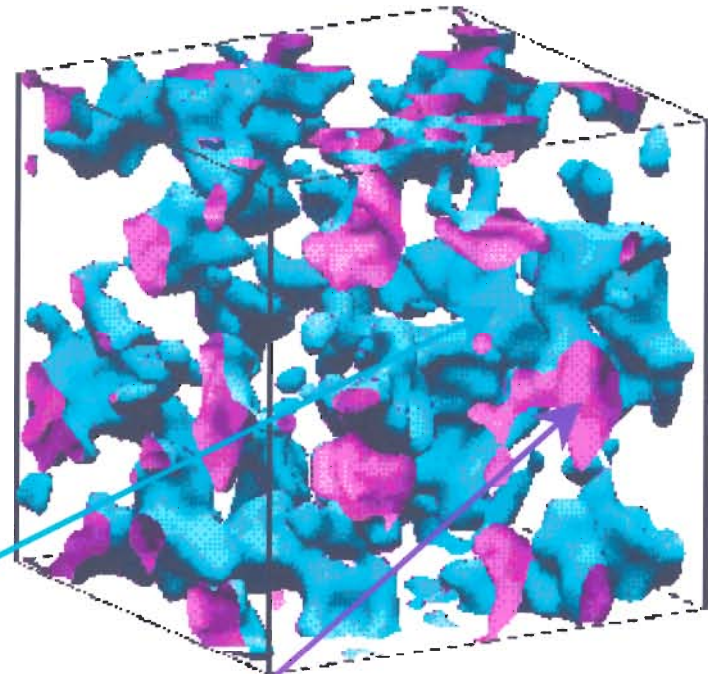
□ $\rho_{piknometricna}$ (izmerjena z ispodrinjeno tekocino)

$$POROZNOST = \frac{\frac{1}{\rho_{nav}} - \frac{1}{\rho_{teor}}}{\frac{1}{\rho_{nav}}} \cdot 100$$

MEHANSKE LASTNOSTI - POROZNOST

□ POZNAMO :

- Celotno poroznost
- Zaprto poroznost
- Odprto poroznost

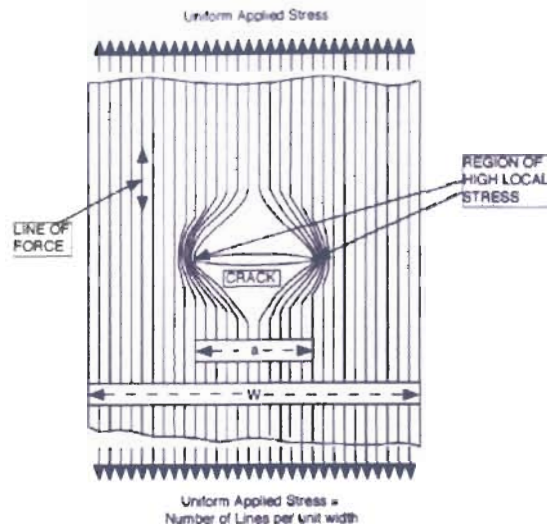


$$celotnaP = \frac{1}{\rho_{nav}} - \frac{1}{\rho_{teor}}$$

$$zaprtaP = \frac{1}{\rho_{pik}} - \frac{1}{\rho_{teor}}$$

$$odprtaP = celotnaP - zaprtaP$$

GRIFFITHOVA TEORIJA



$$\sigma = E\varepsilon; \quad W = F\Delta x = \frac{\sigma^2 V}{E} \quad \text{Splošni zvezi}$$

$$\Delta U_{el} = -\frac{\sigma^2 \pi c^2 l}{E} \quad \Delta U_s = +4cl\gamma$$

$$\Delta U_{tot} = \Delta U_{el} + \Delta U_s = -\frac{\sigma^2 \pi c^2 l}{E} + 4cl\gamma$$

$$\frac{d\Delta U_{tot}}{dc} = 0 = -2\frac{\sigma^2}{E} \pi cl + 4l\gamma$$

$$\sigma_c = \sqrt{\frac{2\gamma E}{\pi c}}$$

$$\sigma_c = K_c \sqrt{\frac{1}{c}}$$

Lastnost materiala – zlomna žilavost

GRIFFITHOVA TEORIJA

